

Zalety listwy LED LEDIS 3XP:

- niski pobór energii elektrycznej
- zasilanie stałym napięciem 12V DC
- do wyboru barwy bieli: chłodna, naturalna i ciepła
- wysokiej jakości diody XLamp firmy CREE
- długi czas życia >50 tys. godzin
- łatwa i wygodna instalacja

zdjęcie wkrótce

Zastosowanie listwy LED LEDIS 3XP:

- oświetlenie ogólne
- oświetlenie wewnętrzne
- oświetlenie podwieszanych sufitów i gzymsów
- oświetlenie kuchenne
- oświetlenie witryn, wystaw, mebli
- oświetlenie eksponatów w muzeach i galeriach
- podświetlenie kasetonów

Parametry techniczne¹⁾

Listwa LED	Kolor	Liczba diod	Zasilanie	Napięcie zasilania [V] typ.	Prąd zasilania [A] typ.	Moc [W] typ.	Kąt rozsyłu ²⁾ [°]	Temperatura bieli [K] typ.	Strumień świetlny [lm] typ.
LEDIS 3XP-C CW	Chłodny biały	3	Napięcie DC	12	0,35	4,2	110	6500	281
LEDIS 3XP-C NW	Naturalny biały	3	Napięcie DC	12	0,35	4,2	110	4300	221
LEDIS 3XP-C WW	Ciepły biały	3	Napięcie DC	12	0,35	4,2	110	3000	201

¹⁾ Wszystkie dane są odniesione do konkretnej listwy. Wartości poszczególnych parametrów są wartościami uśrednionymi i w poszczególnych egzemplarzach mogą odbiegać od wartości przedstawionych w powyższej tabeli.

²⁾ Kąt obserwacji, przy którym intensywność świecenia diody LED jest równa 50% wartości maksymalnej mierzonej na osi optycznej diody.

Cechy szczególne

- trzy diody oświetleniowe dużej mocy rozmieszczone w odległości 15cm od siebie
- listwy zoptymalizowane do zasilania przez zasilacze impulsowe o napięciu 12V DC
- możliwość łączenia w szeregi bez konieczności prowadzenia dodatkowych przewodów (max 6 listw w ciągu)
- wbudowane złącza umożliwiające szybkie łączenie listw LED w szeregi
- listwa dopasowana do montażu w szerokiej gamie profili aluminiowych
- zabezpieczenia przed odwrotną polaryzacją oraz zbyt wysokim napięciem zasilania
- zabezpieczenie termiczne obniżające moc listwy przy zbyt wysokim wzroście temperatury
- na zamówienie dostępne listwy LED z diodami białymi XP-E, XP-G oraz kolorowymi XP-E, XP-C

Dopuszczalne parametry pracy¹⁾

Listwa LED	Temperatura pracy [°C]		Napięcie zasilania [V DC]		Napięcie wsteczne [V]
	min	max	min	max	max
LEDIS 3XP-C CW	-20	40	11	13	40
LEDIS 3XP-C NW	-20	40	11	13	40
LEDIS 3XP-C WW	-20	40	11	13	40

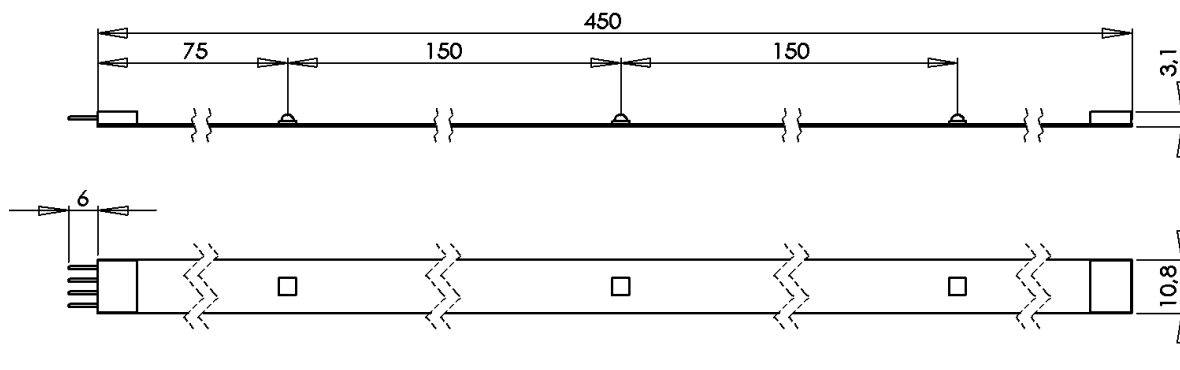
¹⁾ Tabela wartości parametrów fizycznych, których przekroczenie powoduje skrócenie czasu życia diod lub w większości przypadków trwałe uszkodzenie listwy.

Rysunek oraz wymiary

Kształt: listwa

Wymiary: długość 450mm (470mm ze złączem i przewodem), szerokość 10,8mm, odległość między diodami - 150mm

Wysokość: max 3,1mm



Rys. 1. Rysunek techniczny listwy LEDIS 3XP (wymiary podane w mm).



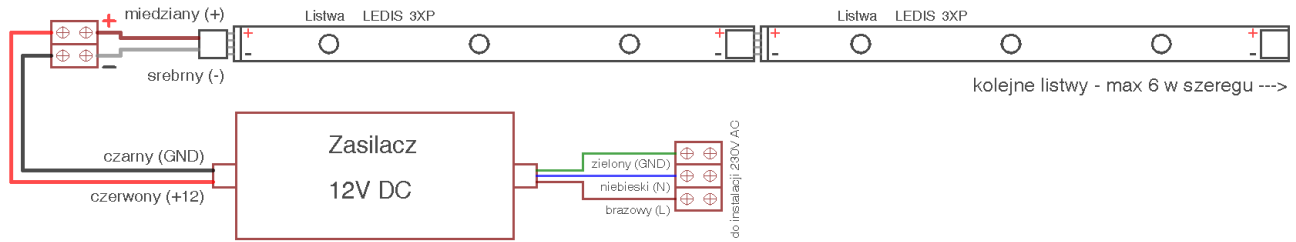
Informacje dotyczące zachowania bezpieczeństwa

1. Aby listwy LED mogły działać bezpiecznie, nie mogą być w żaden sposób obciążane mechanicznie.
2. Elementy mocujące nie mogą niszczyć zarówno diod LED jak i ścieżek na płytkach drukowanych.
3. Instalacja listw LED (wraz z elementami zasilającymi) musi odbywać się w zgodzie z odpowiednimi normami dotyczącymi instalacji elektrycznych oraz wymogów bezpieczeństwa.
4. Podczas instalacji, należy brać pod uwagę niszczący wpływ ładunków elektrostatycznych na diody LED. Przed przystąpieniem do prac instalatorskich należy wcześniej rozładować ładunki znajdujące się na skórze i ubraniu (np. poprzez dotknięcie metalowych części dobrze uziemionego elementu - miedziana rurka C.O., kran, itp.).
5. Listwy zawierają elementy nieodporne na korozję. Użytkownik musi zadbać o zagwarantowanie bezpiecznej pracy. Produkty LEDIKO nie podlegają reklamacji na podstawie uszkodzeń spowodowanych działalnością wilgoci i warunków chemicznych.
6. Listwy LED firmy LEDIKO nie są przystosowane do bezpośredniego stosowania na zewnątrz oraz w warunkach mogących zagrozić elementom elektronicznym (wilgoć, niska lub wysoka temperatura, niekorzystne warunki chemiczne). W takich aplikacjach konieczne jest zastosowanie specjalnie przygotowanej obudowy.
7. Obudowa powinna spełniać następujące wymagania:
 - optyczna przezroczystość od strony wyprowadzającej światło,
 - ochrona UV (w przypadku ekspozycji modułu na promieniowanie słoneczne),
 - odprowadzanie ciepła, w celu zapewnienia bezpiecznej pracy i długiego czasu życia,
 - odporność na ciepło wytwarzane przez diody,
 - niska przepuszczalność dla wszystkich warunków klimatycznych.

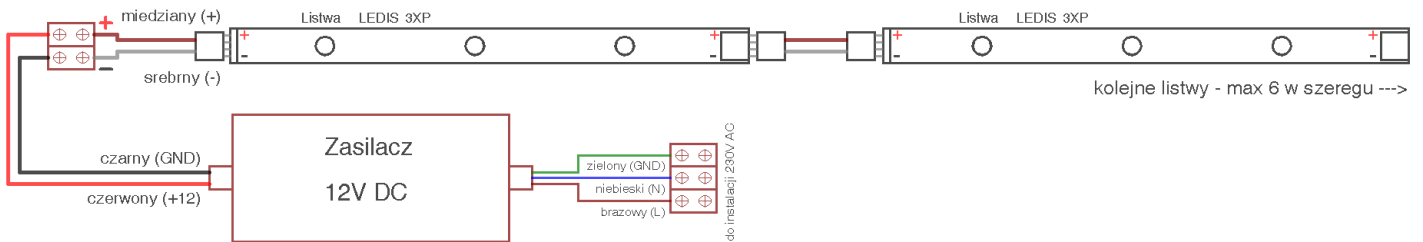
Informacje dotyczące montażu

1. Listwy LED należy podłączyć do źródła zasilania z zachowaniem wszystkich wytycznych dot. zachowania bezpieczeństwa. Przed podłączeniem zasilania zawsze należy sprawdzić poprawność połączeń elektrycznych i upewnić się, że źródło zasilania ma odpowiednie parametry elektryczne.
2. Zalecane jest, aby temperatura chipu diody nie przekraczała 85°C. W celu odprowadzenia ciepła z diody, listwę należy zamontować w profilu aluminiowym o odpowiednio dobranej powierzchni. Firma LEDIKO dysponuje szeroką gamą profili aluminiowych dopasowanych do listwy LEDIS 3XP.
3. Do montażu listwy LED w profilu aluminiowym należy zastosować termoprzewodzącą taśmę dwustronną. Rolą taśmy jest efektywny transfer ciepła z listwy LED do profilu. Montaż listw LED z użyciem zwykłej taśmy dwustronnej nie jest dopuszczalny i skutkuje utratą gwarancji. Taśmy termoprzewodzące dostępne są jako dodatkowe wyposażenie.
4. Przykładowe schematy podłączenia listw LEDIS 3XP przedstawiono na kolejnej stronie. Do zasilania listwy LED należy używać zasilaczy impulsowych o napięciu wyjściowym 12V DC. Należy zadbać by moc znamionowa zasilacza była równa co najmniej sumie mocy wszystkich podłączonych listw. Przedstawione schematy nie wyczerpują wszystkich możliwych sposobów poprawnego zasilania listw LED.
5. Do podłączenia listw do zasilacza służy przewód zakończony specjalnym wtykiem, dostępny jako element dodatkowy. Przewód koloru miedzianego należy podłączyć do bieguna dodatniego zasilacza (+), natomiast przewód koloru srebrnego podłączyć do bieguna ujemnego zasilacza (-). Kierunek podłączenia przewodu do listwy LED jest analogiczny.
6. Listwa LED jest zabezpieczona przed odwrotnym podłączeniem napięcia zasilania. W przypadku błędnego (odwrotnego) podłączenia zasilania, listwa LED nie będzie świeciła.
7. Łączenie listw w linię świetlną odbywa się poprzez wcisnięcie wtyku kolejnej listwy w gniazdo listwy poprzedzającej. Maksymalna długość linii świetlnej nie może przekroczyć 6 listw (łącznie 270cm).
8. Jeżeli w ciągu linii świetlnej wymagana jest przerwa, listwy można połączyć za pomocą dodatkowych przewodów montowanych pomiędzy listwami. Przewody dostępne są jako wyposażenie dodatkowe.

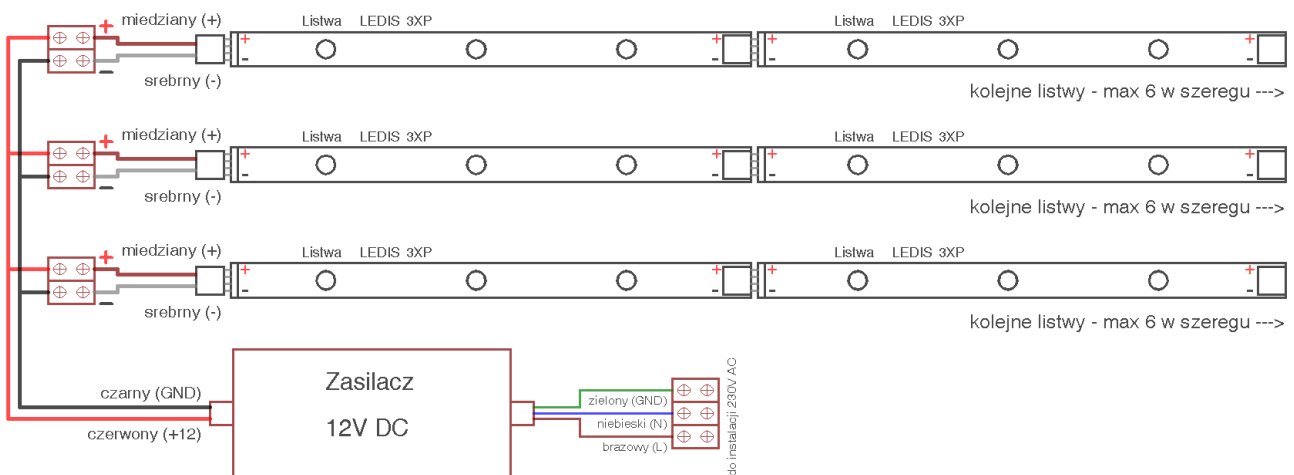
Schematy połączeń



Rys. 2. Podłączenie szeregu listw LED do zasilacza 12V DC.



Rys. 3. Podłączenie szeregu listw LED do zasilacza 12V DC z przewodem pomiędzy listwami.



Rys. 4. Podłączenie kilku szeregów listw LED do zasilacza 12V DC.

Szczegóły zamówienia

Listwy LED	Kolor	Temperatura bieli	Typ. strumień świetlny
LEDIS 3XP-C CW	Chłodny biały	6500 K	281 lm
LEDIS 3XP-C NW	Naturalny biały	4300 K	221 lm
LEDIS 3XP-C WW	Ciepły biały	3000 K	201 lm

Przewody do zasilacza	Typ	Kolor izolacji	Oznaczenia żył
Przewód 0,5m z wtykiem	płaski 2 x 0,75mm ² - 0,5m	przezroczysty	miedziany (+), srebrny (-)
Przewód 1m z wtykiem	płaski 2 x 0,75mm ² - 1m	przezroczysty	miedziany (+), srebrny (-)
Przewód 2m z wtykiem	płaski 2 x 0,75mm ² - 2m	przezroczysty	miedziany (+), srebrny (-)

Przewody pomiędzy listwami	Typ	Kolor izolacji	Oznaczenia żył
Przewód 0,5m z wtykiem i gniazdem	płaski 2 x 0,75mm ² - 0,5m	przezroczysty	miedziany (+), srebrny (-)
Przewód 1m z wtykiem i gniazdem	płaski 2 x 0,75mm ² - 1m	przezroczysty	miedziany (+), srebrny (-)
Przewód 2m z wtykiem i gniazdem	płaski 2 x 0,75mm ² - 2m	przezroczysty	miedziany (+), srebrny (-)

Taśmy montażowe	Typ	Wymiary (dł. x szer.)	Sposób dostawy
Taśma do listw LED 45cm	termoprzewodząca 0,19mm	45cm x 10mm	montowana na listwie
Taśma do listw LED 10mb	termoprzewodząca 0,19mm	10m x 10mm	dostawa w rolce

Przy składaniu zamówienia należy podać:

1. Imię i nazwisko zamawiającego,
2. Nazwę firmy,
3. NIP firmy,
4. Adres siedziby firmy lub zamieszkania dla osób prywatnych,
5. Miasto i kod pocztowy,
6. Wykaz zamawianych elementów.
7. Dodatkowe wymagania dot. zamawianych elementów.

Zapraszamy do kontaktu i składania zamówień.

tel.: +48 71 79 85 785

www.lediko.com

Uwaga: "LEDIKO Walendowski i Wilanowski" Sp.J. zastrzega sobie prawo do zmian danych zawartych w niniejszej dokumentacji bez powiadomienia.