

Zalety modułu LED LUMO 1XR ALU:

- wysokiej wydajności kolorowe diody XLamp XR firmy CREE
- najwyższej jakości podłoże aluminiowo-ceramiczne MCPCB
- opcjonalne złącza do szybkiego podłączania przewodów bez ich lutowania i bez obierania izolacji
- moduł dostosowany do szerokiej gamy soczewek
- klasyczny okrągły kształt (średnica 30 mm)
- możliwość łączenia modułów w łańcuchy świetlne
- łatwa i wygodna instalacja za pomocą taśmy termoprzewodzącej lub wkrętów
- szeroki wybór kolorów i wartości. strumienia świetlnego

Zastosowanie modułu LED LUMO 1XR ALU:

- moduł uniwersalny do ogólnego przeznaczenia
- oświetlenie witryn, wystaw sklepowych, mebli
- oświetlenie architektoniczne i dekoracyjne
- oświetlenie klubowe i estradowe

Parametry techniczne¹⁾

Moduł LED	Kolor	Liczba diod	Zalecane zasilanie	Napięcie zasilania [V]		Prąd zasilania [mA] max	Moc [W] max	Kąt rozsyłu ²⁾ [°]	Długość fali [nm] typ.	Strumień świetlny [lm] typ. (I = 350mA)	Strumień świetlny [lm] typ. (I = max)
				typ	max						
LUMO 1XR-E ALU BLU	Niebieski	1	Prądowe	3,3	3,9	1000	3,7	100	475	23	50
LUMO 1XR-E ALU GRN	Zielony	1	Prądowe	3,3	3,9	700	2,5	100	525	67	100
LUMO 1XR-C ALU BLU	Niebieski	1	Prądowe	3,5	4,0	500	1,8	100	470	14	18
LUMO 1XR-C ALU GRN	Zielony	1	Prądowe	3,7	4,0	500	1,8	100	525	40	48
LUMO 1XR-C ALU AMB	Bursztynowy	1	Prądowe	2,2	2,5	350	0,8	90	590	42	42
LUMO 1XR-C ALU RED	Czerwony	1	Prądowe	2,2	2,5	700	1,7	90	625	40	68

¹⁾ Wszystkie dane są odniesione do konkretnego modułu. Wartości poszczególnych parametrów są wartościami uśrednionymi i w poszczególnych egzemplarzach mogą odbiegać od wartości przedstawionych w powyższej tabeli.

²⁾ Kąt obserwacji, przy którym intensywność świecenia diody LED jest równa 50% wartości maksymalnej mierzonej na osi mechanicznej diody.

Cechy szczególne

- wymiary, rozmieszczenie otworów oraz punktów lutowniczych dostosowane do wielu typów soczewek i reflektorów
- podłoże aluminiowo-ceramiczne MCPCB o wysokiej przewodności termicznej warstwy ceramicznej: 2,2W/m·K
- brak konieczności stosowania dodatkowego radiatora przy prądzie zasilania do 350mA, w pokojowej temperaturze otoczenia
- unikalna niebieska dioda XLamp XR-E z możliwością zasilania padem do 1000mA
- moduły zoptymalizowane do zasilania przez stałoprądowe zasilacze impulsowe
- opcjonalna dwustronna taśma termoprzewodząca ułatwiająca montaż
- opcjonalne niezawodne złącza do szybkiego podłączania przewodów bez ich lutowania i bez obierania izolacji:



Dopuszczalne parametry pracy¹⁾

Moduł LED	Temperatura pracy [°C]		Prąd zasilania	Napięcie wsteczne	Temperatura złącza
	min	max	[mA] max	[V] max	[°C] max
LUMO 1XR-E ALU BLU	-40	85	1000	5	145
LUMO 1XR-E ALU GRN	-40	85	700	5	145
LUMO 1XR-C ALU BLU	-40	85	500	5	145
LUMO 1XR-C ALU GRN	-40	85	500	5	145
LUMO 1XR-C ALU AMB	-40	85	350	5	145
LUMO 1XR-C ALU RED	-40	85	700	5	145

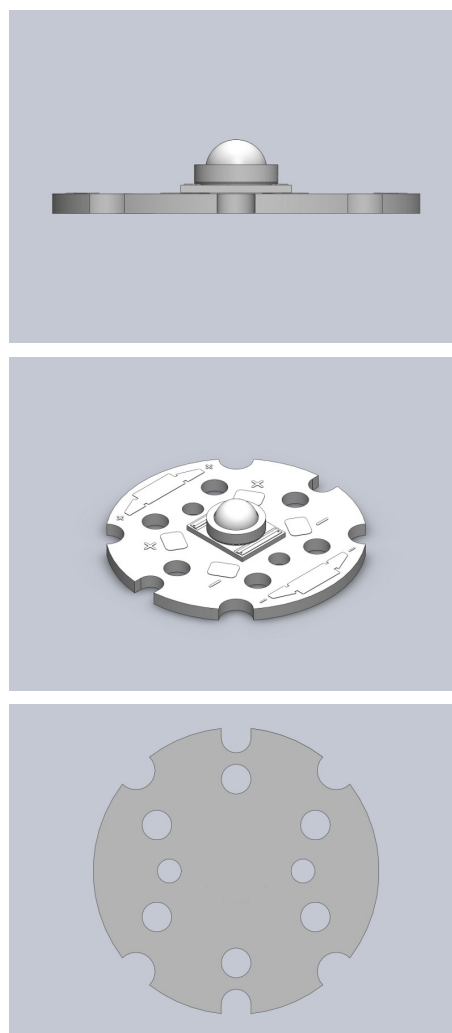
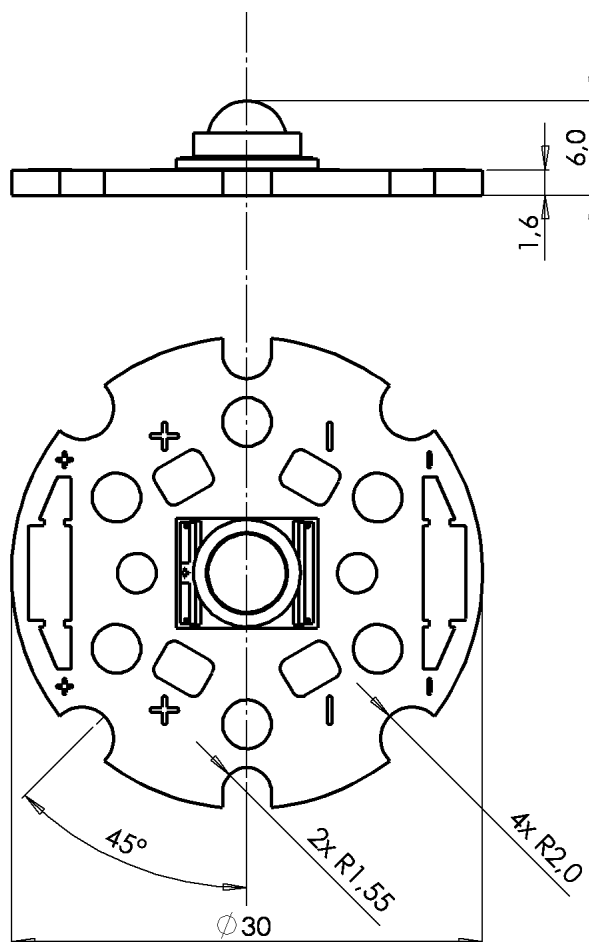
¹⁾ Tabela wartości parametrów fizycznych, których przekroczenie powoduje skrócenie czasu życia diod lub w większości przypadków trwałe uszkodzenie modułu.

Rysunek oraz wymiary

Kształt: okrągły

Wymiary: średnica 30mm, grubość podłoża 1,6mm

Wysokość: 6,0mm



Rys. 1. Rysunek techniczny modułu LUMO 1XR ALU (wymiaru podane w mm).

Parametry termiczne i chłodzenie

1. Temperatura jest jednym z głównych czynników warunkującym czas życia diody LED. Typowo przy temperaturze złącza nie przekraczającej 85°C i przy spełnionych wszystkich wymaganiach producenta dioda utrzymuje 70% strumienia świetlnego po 50 tys. godzin (typowo). Jest to prawie 6 lat świecenia 24h na dobę. Obniżenie temperatury może znacznie wydłużyć ten czas.
2. Ze względu na rezystancję termiczną pomiędzy złączem, a obudową diody R_{THj-b} oraz obudową diody, a radiatorem R_{THb-r} temperatura mierzona na radiatorze musi być odpowiednio niższa od temp. złącza. Wymaganą rezystancję termiczną radiatora zewnętrznego można obliczyć na podstawie wzoru z punktu 6, lub odczytując z wykresu.
3. Podawana przez producentów radiatorów rezystancja termiczna określana jest w warunkach laboratoryjnych. Stosując zewnętrzny radiator, należy wziąć pod uwagę w jakim środowisku będzie on pracował. Rezystancja termiczna radiatora jest silnie zależna od wielu czynników, m.in.: ułożenia radiatora w przestrzeni, przepływu powietrza itd. Zalecane jest eksperymentalne sprawdzenie, czy stosowany radiator spełnia wymagania termiczne w rzeczywistych warunkach pracy modułu LED.
4. Parametry termiczne modułu LUMO 1XR ALU:

<u>Rezystancja termiczna</u>	<u>Symbol</u>	<u>Wartość dla diod XR-E niebieskie i zielone</u>	<u>Wartość dla diod XR-C niebieskie i zielone</u>	<u>Wartość dla diod XR-C pomarańczowe i czerwone</u>
złącze LED – pad termiczny	R_{THj-b}	8 K/W	12 K/W	15 K/W
pad termiczny – radiator	R_{THb-r}	1,5 K/W	1,5 K/W	1,5 K/W
złącze LED – radiator	$R_{THj-r} = R_{THj-b} + R_{THb-r}$	9,5 K/W	13,5 K/W	16,5 K/W

5. Temperatura złącza diody LED przy stosowaniu radiatora zewnętrznego:

$$T_j = T_a + P_m (R_{THj-r} + R_{THr-a})$$

6. Wymagana maksymalna rezystancja termiczna radiatora:

$$R_{THr-a} = \frac{T_j - T_a}{P_m} - R_{THj-r}$$

T_j temperatura złącza diody [°C]

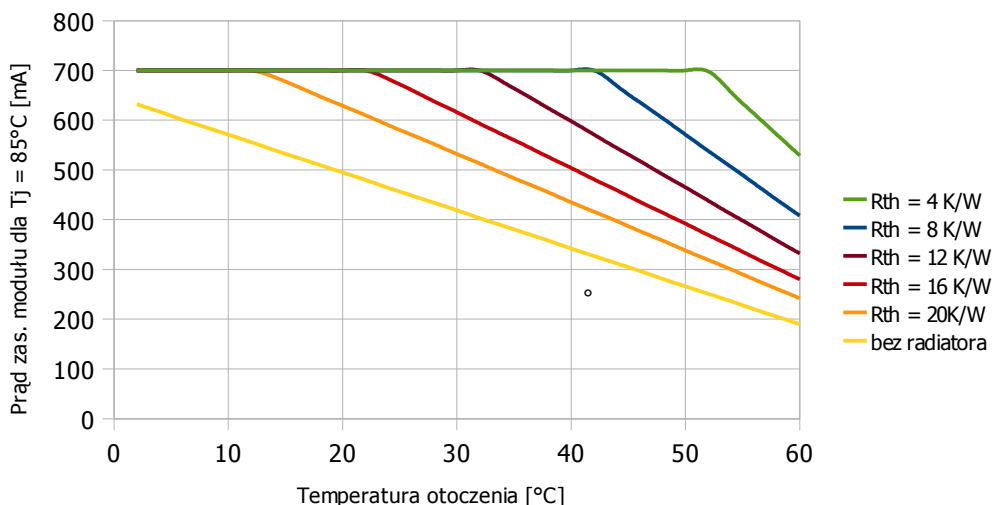
T_a temperatura otoczenia [°C]

P_m moc zasilania modułu [W]

R_{THj-r} rezystancja termiczna złącze LED – radiator [K/W]

R_{THr-a} rezystancja termiczna radiator – powietrze [K/W]

7. Podana w punkcie 6. zależność nie uwzględnia rezystancji termicznej na styku modułu LED z radiatorem. Jeżeli moduł jest przykręcony do płaskiej powierzchni radiatora, a pomiędzy elementami znajduje się pasta termoprzewodząca, nie ma konieczności rozpatrywania tego parametru. W przypadku użycia taśmy termoprzewodzącej lub innej przekładki, niezbędne jest uwzględnienie jej rezystancji termicznej w obliczeniach wymaganej rezystancji termicznej radiatora.
8. Poniższy wykres ilustruje zalecany maksymalny prąd zasilania modułu LED z diodami XR-E dla różnych rezystancji termicznych zewnętrznego radiatora. Jest to prąd zapewniający utrzymanie temperatury złącza LED diody XR-E na poziomie 85°C.



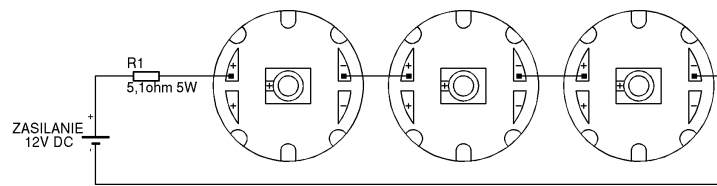
Informacje dotyczące zachowania bezpieczeństwa

1. Aby moduły LED mogły działać bezpiecznie, nie mogą być w żaden sposób obciążane mechanicznie.
2. Elementy mocujące nie mogą niszczyć zarówno diod LED jak i ścieżek na płytkach drukowanych.
3. Moduły LED nie posiadają zabezpieczeń przeciwzwarciowych, przeciążeniowych i termicznych. Jest absolutnie konieczne, aby układy zasilające diody były stabilizowane elektrycznie i zawierały w/w zabezpieczenia.
4. Instalacja modułów LED (wraz z elementami zasilającymi) musi odbywać się w zgodzie z odpowiednimi normami dotyczącymi instalacji elektrycznych oraz wymogów bezpieczeństwa.
5. Konieczne jest przestrzeganie właściwej polaryzacji napięć zasilających. Niewłaściwe podłączenie diod może spowodować ich uszkodzenie.
6. Podczas instalacji, należy brać pod uwagę niszczący wpływ ładunków elektrostatycznych na diody LED. Przed przystąpieniem do prac instalatorskich należy wcześniej rozładować ładunki znajdujące się na skórze i ubraniu (np. poprzez dotknięcie metalowych części dobrze uziemionego elementu - miedziana rurka C.O., kran, itp.).
7. Zalecane jest, aby temperatura chipu diody nie przekraczała 85°C. W celu odprowadzenia ciepła z diody, można zastosować radiatory zewnętrzne. Dane dotyczące rozmiaru i parametrów radiatora chłodzącego można wyznaczyć z odpowiednich wzorów. Każda aplikacja, w zależności od ilości diod, ich mocy, sposobu montażu i wielu innych czynników wymaga oddzielnego rozpatrzenia. Firma LEDIKO, na zamówienie, dobiera najbardziej optymalne rozwiązanie dla każdej aplikacji.
8. Diody mogą zawierać elementy nieodporne na korozję. Użytkownik musi zadbać o zagwarantowanie bezpiecznej pracy. Produkty LEDIKO nie podlegają reklamacji na podstawie uszkodzeń spowodowanych działalnością wilgoci i warunków chemicznych.
9. Moduły firmy LEDIKO nie są przystosowane do bezpośredniego stosowania na zewnątrz oraz w warunkach mogących zagrozić elementom elektronicznym (wilgoć, niska lub wysoka temperatura, niekorzystne warunki chemiczne). W takich aplikacjach konieczne jest zastosowanie specjalnie przygotowanej obudowy.
10. Obudowa powinna spełniać następujące wymagania:
 - optyczna przezroczystość od strony wyprowadzającej światło,
 - ochrona UV (w przypadku ekspozycji modułu na promieniowanie słoneczne),
 - odprowadzanie ciepła, w celu zapewnienia bezpiecznej pracy i długiego czasu życia,
 - odporność na ciepło wytwarzane przez diody,
 - niska przepuszczalność dla wszystkich warunków klimatycznych.

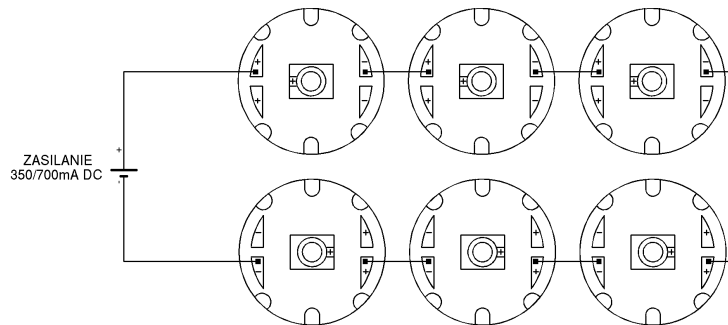
Informacje dotyczące montażu

1. Moduły LED należy podłączyć do źródła zasilania z zachowaniem wszystkich wytycznych dot. zachowania bezpieczeństwa. Przed podłączeniem zasilania zawsze należy sprawdzić poprawność połączeń elektrycznych i upewnić się, że źródło zasilania ma odpowiednie parametry elektryczne.
2. Wskazane jest by moduł LED zamontować do elementu, który ułatwi odprowadzenie ciepła (np. płyta aluminiowa, radiator). W przypadku montażu przy użyciu śrub lub wkrętów pomiędzy podłożem modułu LED, a radiatorem należy zastosować przekładkę z silikonu, miki, pasty silikonowej lub innego materiału termoprzewodzącego. Rolą takiej przekładki jest usprawnienie transferu ciepła z podłoża do radiatora, a w konsekwencji polepszenie parametrów pracy diody LED i wydłużenie czasu jej życia. Moduł można również zamontować do radiatora poprzez doklejenie specjalnym klejem termoprzewodzącym lub termoprzewodzącą taśmą dwustronną.
3. W zależności od mocy, którą będzie zasilany moduł LED należy zastosować radiator o odpowiedniej rezystancji termicznej. Przy zasilaniu modułu mocą 1W zewnętrzny radiator nie jest wymagany, lecz jego zastosowanie wpłynie korzystnie na czas życia diody. Przy zasilaniu modułu LED mocą 3W należy zastosować radiator o nie większej rezystancji termicznej niż 7K/W, co odpowiada np. fragmentowi blachy aluminiowej o grubości 2mm i powierzchni 100cm².
4. Przykładowe schematy połączeń modułów LUMO 1XR przedstawiono na kolejnej stronie. Zalecane jest aby moduły LED zasilane były prądowo, ze specjalistycznych zasilaczy (rys. 3). Istnieje możliwość zasilania modułów ze stabilizowanego zasilacza napięciowego włączając szeregowo rezystor ograniczający prąd (rys. 2) lub stosując układ LM317 pracujący w trybie stabilizacji prądu (rys. 4). Moduły LUMO 1XR przystosowane są także do łączenia równoległego. Przykładowe połączenia zobrazowano na rysunku 5. Przedstawione przykładowe schematy nie wyczerpują wszystkich możliwych sposobów poprawnego zasilania modułów LED.
5. Polecamy artykuł pt. "[Zasilanie diod LED](#)" na stronie www.lediko.com.

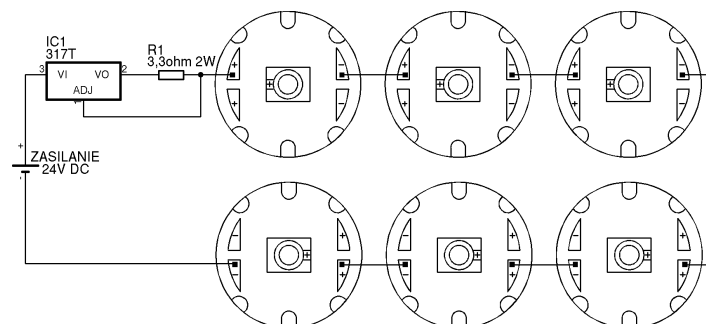
Szczegóły połączeń elektrycznych (przykłady)



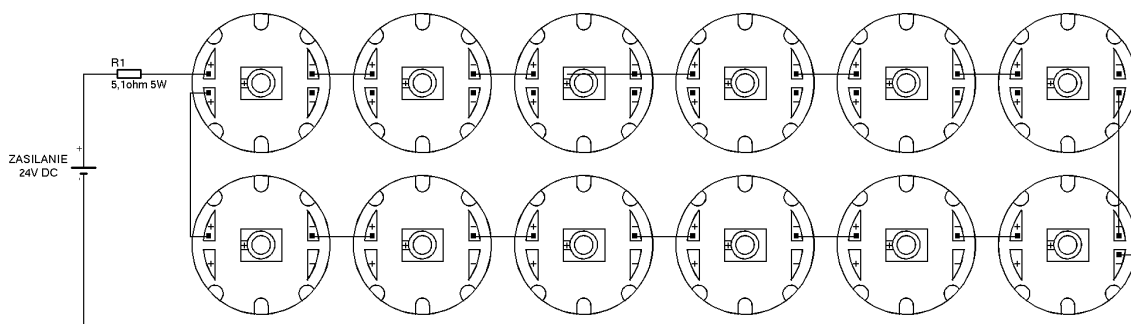
Rys. 2. Podłączenie trzech modułów LED w kolorze niebieskim lub zielonym do zasilacza napięciowego (12V DC).



Rys. 3. Podłączenie sześciu modułów LED do zasilacza prądowego (350/700mA DC).



Rys. 4. Podłączenie sześciu modułów do zasilacza napięciowego (24V DC) z układem stabilizacji prądu.



Rys. 5. Podłączenie dwunastu modułów LED niebieskich lub zielonych do zasilacza napięciowego (24V DC)

Uwaga: Wartości rezystorów na rysunkach zostały dobrane dla uzyskania mocy 1,2W na diodę (3,3V 350mA). Schematy są poprawne wyłącznie dla modułów niebieskich i zielonych – moduły bursztynowe i czerwone są zasilane innym napięciem.

Szczegóły ważne przy składaniu zamówienia

Moduł LED	Kolor	Długość fali	Typ. strumień świetlny (350mA)
LUMO 1XR-E ALU BLU	Niebieski	475 nm	23 lm
LUMO 1XR-E ALU GRN	Zielony	525 nm	67 lm
LUMO 1XR-C ALU BLU	Niebieski	470 nm	14 lm
LUMO 1XR-C ALU GRN	Zielony	525 nm	40 lm
LUMO 1XR-C ALU AMB	Bursztynowy	590 nm	42 lm
LUMO 1XR-C ALU RED	Czerwony	625 nm	40 lm

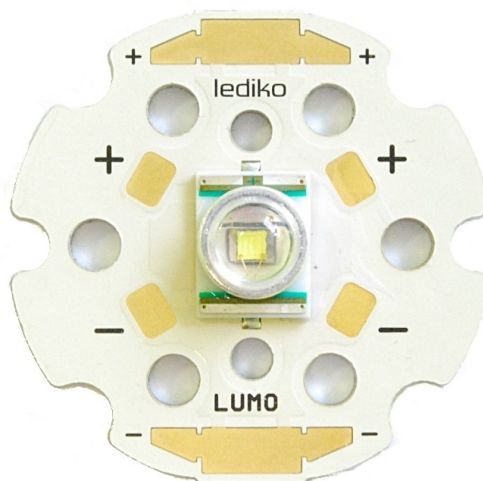
Przy składaniu zamówienia należy podać:

1. Imię i nazwisko zamawiającego,
2. Nazwę firmy,
3. NIP firmy,
4. Adres siedziby firmy lub zamieszkania dla osób prywatnych,
5. Miasto i kod pocztowy,
6. Wykaz zamawianych elementów.

Zapraszamy do kontaktu i składania zamówień.

tel.: +48 71 79 85 785

www.lediko.com



Uwaga: "LEDIKO Walendowski i Wilanowski" Sp.J. zastrzega sobie prawo do zmian danych zawartych w niniejszej dokumentacji bez powiadomienia.