



#### Zalety oprawy LED LEDIS 5XP:

- niski pobór energii elektrycznej
- estetycznie wykonany profil
- zasilanie napięciem 24V DC
- do wyboru barwy bieli: chłodna, naturalna i ciepła
- wysokiej jakości diody XLamp firmy CREE
- długi czas życia >50 tys. godzin
- łatwa i wygodna instalacja

#### Zastosowanie oprawy LED LEDIS 5XP:

- oświetlenie ogólne
- oświetlenie wewnętrzne
- oświetlenie podwieszanych sufitów i gzymsów
- oświetlenie kuchenne
- oświetlenie witryn, wystaw, mebli
- oświetlenie eksponatów w muzeach i galeriach
- podświetlenie kasetonów

### Parametry techniczne<sup>1)</sup>

Oprawa LED	Kolor	Liczba diod	Zasilanie	Napięcie zasilania [V] typ.	Prąd zasilania [A] typ.	Moc [W] typ.	Kąt rozsyłu <sup>2)</sup> [°]	Temperatura bieli [K] typ.	Strumień świetlny [lm] typ.
LEDIS 5XP-E CW1	Chłodny biały	5	Napięciowe	24	0,32	7,5	115	6500	562
LEDIS 5XP-E CW2	Chłodny biały	5	Napięciowe	24	0,32	7,5	115	6500	491
LEDIS 5XP-E NW	Naturalny biały	5	Napięciowe	24	0,32	7,5	115	4300	491
LEDIS 5XP-E WW	Ciepły biały	5	Napięciowe	24	0,32	7,5	115	3000	422

<sup>1)</sup> Wszystkie dane są odniesione do konkretnej oprawy. Wartości poszczególnych parametrów są wartościami uśrednionymi i w poszczególnych egzemplarzach mogą odbiegać od wartości przedstawionych w powyższej tabeli.

<sup>2)</sup> Kąt obserwacji, przy którym intensywność świecenia diody LED jest równa 50% wartości maksymalnej mierzonej na osi mechanicznej diody.

### Cechy szczególne

- pięć diod oświetleniowych dużej mocy w odległości 9cm od siebie
- oprawy zoptymalizowane do zasilania przez zasilacze impulsowe o napięciu 24V DC
- możliwość łączenia w szeregi bez konieczności prowadzenia dodatkowych przewodów (max 6 opraw w ciągu)
- wbudowana przetwornica DC-DC zapewniająca optymalne zasilanie diod LED
- opcjonalna regulacja jasności sygnałem 0-10V
- oprawa wykonana w kształcie profilu 15,2x6,2mm o długości 45cm
- opcjonalne wykonanie w profilu o długości 90 lub 180cm (zawiera odpowiednio 2 i 4 listwy)
- profil wykonany z aluminium anodowanego – kolor srebrny
- stopień ochrony IP42

## Dopuszczalne parametry pracy<sup>1)</sup>

Oprawa LED	Temperatura pracy [°C]		Napięcie zasilania [V DC]		Napięcie wsteczne [V]
	min	max	min	max	max
LEDIS 5XP-E CW1	-20	40	20	28	-40
LEDIS 5XP-E CW2	-20	40	20	28	-40
LEDIS 5XP-E NW	-20	40	20	28	-40
LEDIS 5XP-E WW	-20	40	20	28	-40

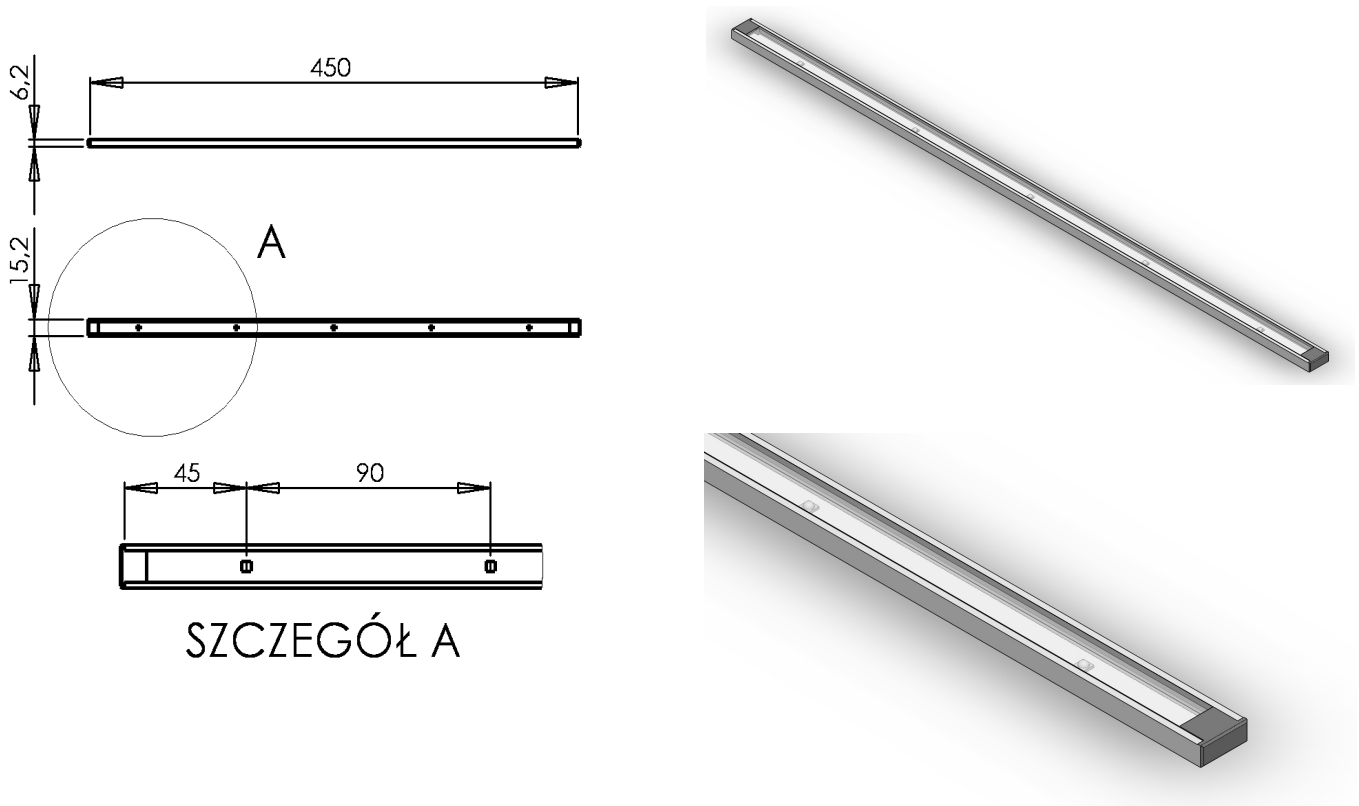
<sup>1)</sup> Tabela wartości parametrów fizycznych, których przekroczenie powoduje skrócenie czasu życia diod lub w większości przypadków trwałe uszkodzenie oprawy.

## Rysunek oraz wymiary

Kształt: listwa

Wymiary: długość 450mm, szerokość 15,2mm, odległość między diodami - 90mm

Wysokość: 6,2mm



Rys. 1. Rysunek techniczny oprawy LEDIS 5XP (wymiar podane w mm).



Rys. 2. Opcjonalny mocownik do oprawy LEDIS (wymiar podane w mm).

## Informacje dotyczące zachowania bezpieczeństwa

1. Przed rozpoczęciem montażu oprawy należy dokładnie zapoznać się z Instrukcją Obsługi oprawy znajdującą się na stronie internetowej LEDIKO i dołączoną do produktu.
2. Aby oprawy mogły działać bezpiecznie, nie mogą być narażone na uszkodzenia mechaniczne.
3. Do zasilania opraw LED należy używać stabilizowanych zasilaczy napięcia stałego 24V. Zasilacze powinny być wyposażone w zabezpieczenia: zwarciowe, przeciążeniowe i termiczne.
4. Instalacja opraw (wraz z elementami zasilającymi) musi odbywać się w zgodzie z odpowiednimi normami i przepisami dotyczącymi instalacji elektrycznych oraz zachowaniem zasad bezpieczeństwa. Wszelkie zmiany w połączeniach elektrycznych należy dokonywać wyłącznie przy odłączonym napięciu zasilania.
5. Oprawy LEDIS 5XP nie są przystosowane do bezpośredniego stosowania na zewnątrz oraz w warunkach mogących zagrozić elementom elektronicznym (wilgoć, niska lub wysoka temperatura, niekorzystne warunki chemiczne). Produkty LEDIKO nie podlegają reklamacji na podstawie uszkodzeń spowodowanych działalnością wilgoci, warunków chemicznych oraz zbyt wysokiej temperatury.
6. Wewnątrz oprawy LED znajdują się wrażliwe elementy elektroniczne, nie ma możliwości dokonywania jakichkolwiek zmian wewnątrz profilu. Otwarcie obudowy oprawy może być przyczyną jej wadliwego działania i skutkuje utratą gwarancji.

## Podstawowe informacje dotyczące montażu

1. Do montażu mechanicznego opraw można użyć dwustronnej taśmy piankowej VHB lub specjalnych mocowników.
2. Podłączenie zasilania odbywa się poprzez dwa przewody w kolorach: srebrnym (-) i miedzianym (+). Przewód od strony wejścia oprawy ma długość 60cm, natomiast od strony wyjścia 20cm.
3. Jeżeli przewody montażowe są zbyt długie można je skrócić zachowując ostrożność by nie spowodować zwarcia między żyłami zasilania. Jeżeli przewód wyjściowy nie jest używany (nie ma podłączonej kolejnej listwy) należy go zaizolować.
4. Przed podłączeniem zasilania zawsze należy sprawdzić poprawność połączeń i upewnić się, że źródło zasilania ma odpowiednie parametry elektryczne. Oprawa posiada zabezpieczenie przed odwrotną polaryzacją napięcia zasilania – w przypadku odwrotnego podłączenia zasilania listwa nie będzie świeciła.
5. Szczegółowe wytyczne odnośnie montażu oprawy zawarte są w instrukcji obsługi dostępnej na stronie internetowej LEDIKO i dołączonej do produktu.

## Szczegóły zamówienia

Oprawa LED	Kolor	Temperatura bieli	Typ. strumień świetlny
LEDIS 5XP-E CW1	Chłodny biały	6500 K	562 lm
LEDIS 5XP-E CW2	Chłodny biały	6500 K	491 lm
LEDIS 5XP-E NW	Naturalny biały	4300 K	491 lm
LEDIS 5XP-E WW	Ciepły biały	3000 K	422 lm

### Przy składaniu zamówienia należy podać:

1. Imię i nazwisko zamawiającego,
2. Nazwę firmy,
3. NIP firmy,
4. Adres siedziby firmy lub zamieszkania dla osób prywatnych,
5. Miasto i kod pocztowy,
6. Wykaz zamawianych elementów.

**Zapraszamy do kontaktu i składania zamówień.**

**tel.: +48 71 79 85 785**

**[www.lediko.com](http://www.lediko.com)**

Uwaga: "LEDIKO Walendowski i Wilanowski" Sp.J. zastrzega sobie prawo do zmian danych zawartych w niniejszej dokumentacji bez powiadomienia.